

Громкоговорители. Максимум 26 Вт, EExd(e), атмосферостойкие Модель DB4

- Использование в зонах 1, 2 и в зонах без риска воспламенения
- EExd IIC T4/T5
- Одобрение ATEX, Ex II 2GD
- Одобрение CENELEC
- Сертификат BASEEFA
- Внесены в перечень одобрений UL для США и Канады:
Класс 1, Раздел 2, Группы A-D
Класс 1, Зоны 1 и 2, Aexd IIC, T4
- Сертификат ГОСТ
- Австралийский сертификат (SAA)
- По специальному заказу предоставляется клеммная камера Eхе
- Классы защиты от внешних воздействий: IP66 и IP67
- * Пределы допустимой температуры: от -55°C до $+70^{\circ}\text{C}$
- Коррозионно-стойкие плафоны из полиэфирного стеклопластика
- 119 дБА при 25 Ватт на 1 метр
- 8-, 15-, 20- и 25-ваттные версии
- Имеются версии прибора, соответствующие BS 5839, часть 8
- Возможность адресации
- Отпайки от встроенного трансформатора
- Храповой шарнирный кронштейн
- Арматура из нержавеющей стали
- Монтажный кронштейн из нержавеющей стали
- * В зависимости от исполнения



15 Вт / 20 Вт / 25 Вт (длинный рожок)



8 Вт (короткий рожок)



Эта модель звуковых оповещателей, созданная для использования в присутствии газа и пыли в среде с риском воспламенения, имеет максимальную номинальную мощность 25 Ватт и подходит для использования в присутствии всех групп газов, включая водород.

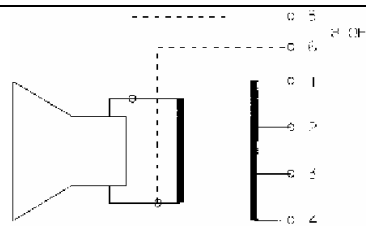
Плафон, рожок и корпус полностью произведены из полиэфирного стеклопластика, устойчивого к ультрафиолетовым лучам.

По специальному заказу предоставляется клеммная камера Eхе.

Имеется несертифицированное исполнение прибора для использования в среде, где нет риска воспламенения.

Имеются модели, соответствующие BS 5839, часть 8.

Спецификации

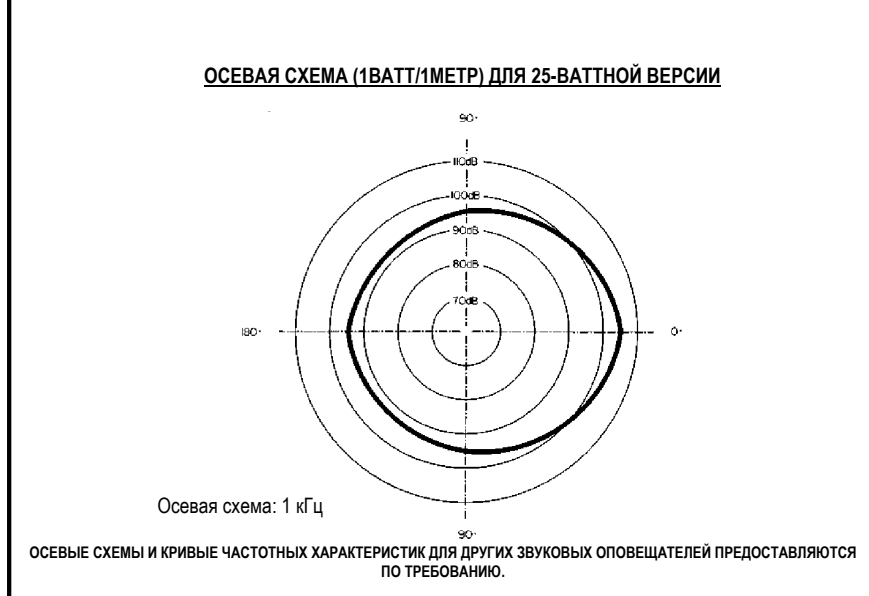
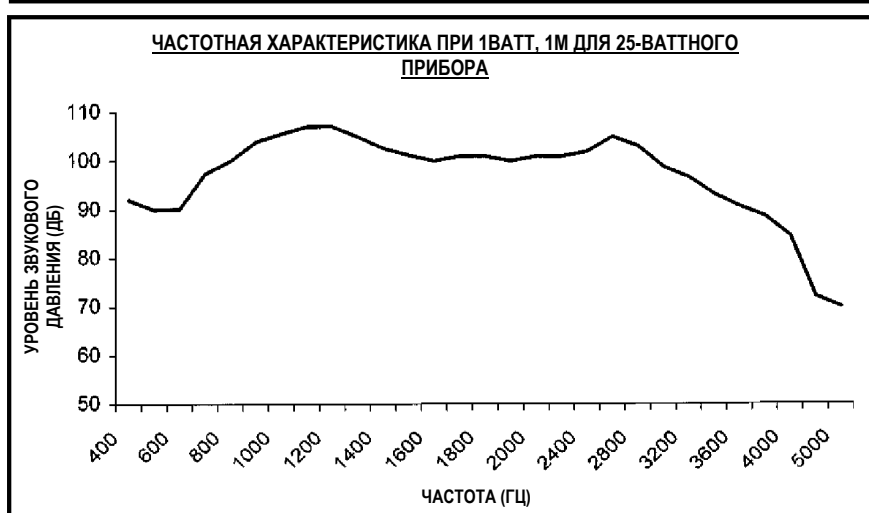
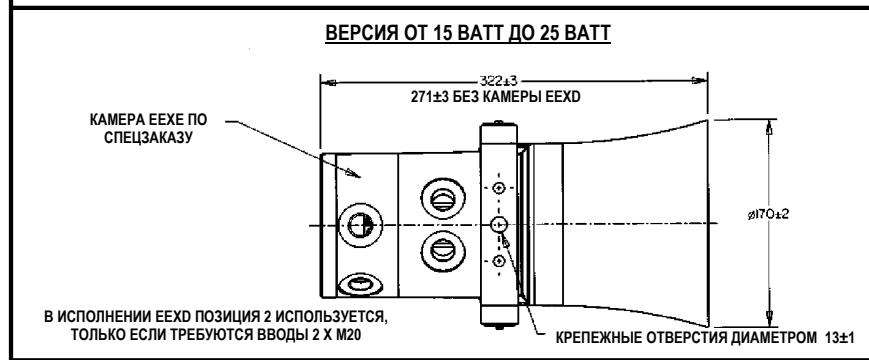
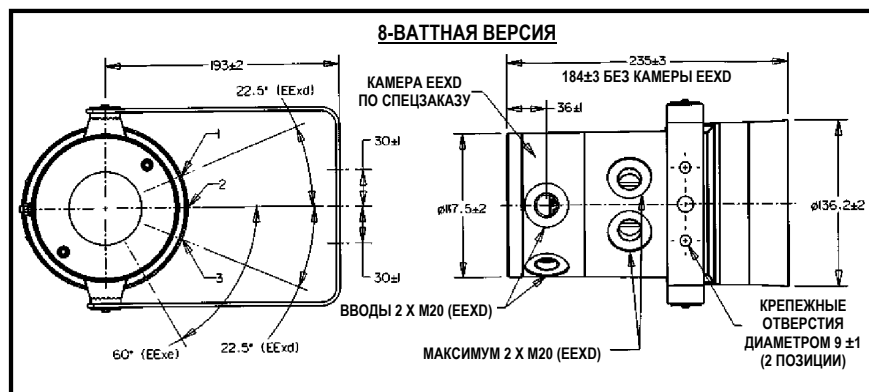
Расчетная мощность:	8, 15, 20 и 25 Ватт, постоянная (при температуре 25°C)				
Сертификация:	CENELEC EN50014, 18, 19. Номер сертификата BASEEFA BAS00ATEX2097X. Номер сертификата BASEEFA BAS00ATEX2098X. Для получения температурных характеристик и полного списка значений допустимой температуры свяжитесь с компанией MEDC. Зоны 1 и 2. Прибор не подходит для использования в присутствии сероуглерода				
Внесены в перечень одобрений UL для США и Канады:	<ul style="list-style-type: none"> Класс 1, Раздел 2, Группы A-D. Класс 1, зоны 1 и 2, AExd IIC T4. Номер в каталоге E 203310. Сертификат ГОСТ «R»: 1Exd IIC T4 и 1Exde IIC T4. Номер сертификата A-0759				
Материал:	Корпус и раструб произведены из антистатического полиэфирного стеклопластика, устойчивого к ультрафиолетовым лучам. Шарнирный кронштейн из нержавеющей стали. Произведенные из нержавеющей стали невыпадающие винты крышки				
Отделка:	Натуральный черный или красочное эпоксидное покрытие, согласно техническим требованиям заказчика				
Производительность:	107 дБА при 1 Ватт на 1 м. 119 дБА при 25 Ватт на 1 м. Рассчитанные в соответствии с IEC 268				
Вес:	Приблизительно 5.0 кг, в зависимости от модели. (Добавьте 0.5 кг для исполнения Exe)				
Пределы допустимой температуры:					
	EExd (</- 15 Ватт)	EExd (>15Ватт)	EExde (</- 15 Ватт)	EExde (> 15 Ватт)	UL
DB4	-20°C +70°C	-20°C +50°C	-20°C +45°C	-20°C +40°C	-55°C +70°C
DB4L	-55°C +55°C	-55°C +50°C	-55°C +55°C	-55°C +50°C	нет
Классы защиты:	IP66 и IP67				
Огнезащита:	Полиэфирный стеклопластик является антипиреном, согласно ISO 1210				
Частотный диапазон:	от 400Гц до 8кГц				
Сопротивление звуковой катушки:	8 Ом				
Трансформатор:	используется для изменения мощности путем выбора различных отпаяк (см. таблицу ниже)				
 <p>Отпайки трансформатора</p>	Отпайки трансформатора	Мощность			
		25 Ватт	20 Ватт	15 Ватт	8 Ватт
	1 : 2	25.0	20.0	15.0	8.0
	2 : 3	12.5	10.0	7.5	4.0
	3 : 4	6.0	6.0	5.0	2.0
	1 : 3	4.0	5.0	4.0	1.5
	2 : 4	2.0	2.0	2.0	0.7
1 : 4	1.0	1.5	0.8	0.4	

Опции трансформатора:

- Стандартные отпайки: 8 переменных клемм на отпайку (4 клеммы для входящего шлейфа и 4 – для выходящего).
- Отпайки по спецзаказу: 4 переменных клеммы и 2 (5 и 6), подсоединенные напрямую к драйверу (8 Ом).

По требованию клиента, предоставляются другие отпайки и другое сопротивление драйвера.

Клеммы:	8 x 2.5 мм ² . По требованию клиентов предоставляется другая конфигурация клемм
Заземление:	в исполнении Exe
Монтаж:	кронштейн с храповым механизмом
Ярлыки:	По спецзаказу предоставляются ярлыки с тех. характеристиками
Кабельные вводы:	EExd 1x 20 мм EExd/EExde 2 x 20 мм NPT 2 x 1/2"



Информация для заказа

Цель данного кода – помощь в выборе нужного прибора. Выведите номер нужного Вам прибора путем проставления кода для каждого компонента в соответствующую ячейку.

Модель		Мощность		Исполнение		Трансформатор		Ярлыки		Вводы		Цвет корпуса	
		Код		Код		Код		Код		Код		Код	
DB4	8 Ватт	8	Без сертификата	W	Да	X*	Ярлык "Duty"	D*	1 x 20мм (EExd)	1B	Черный	N	
DB4L	15 Ватт	15	EExd	D	Нет	N	Ярлык "Tag"	T	2 x 20мм (EExd/EEExde)	2B	Красный	R	
DB4L имеется только в неокрашенном исполнении	20 Ватт	20	EEExde	E	*100В в стандартном исполнении		Нет	N	1 x 1/2" NPT (только одобрение UL)	1C	По заказу	S*	
	25 Ватт	25	UL	UL	Возможно другое напряжение, укажите нужное		* Укажите текст		2 x 1/2" NPT (только одобрение UL)	2C			
	*Без одобрения UL		EEExd BS 58 39 часть 8	D8									
			ГОСТ `R` Exd	GD									
			ГОСТ `R` Exde	GE									